

elements
bringing innovation to all parts of your home
une touche d'innovation à toutes les pièces de votre maison



WARNING-

Cancer and Reproductive Harm —
www.P65Warnings.ca.go



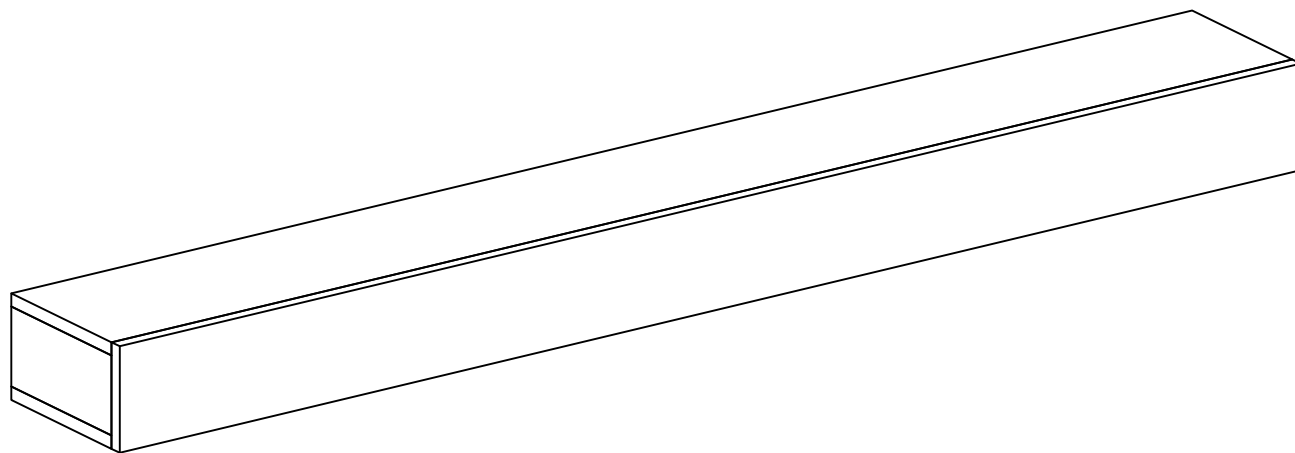
AVERTISSEMENT-

Cancer et autres effets nocifs sur la reproduction —
www.P65Warnings.ca.go

Model no. M927-45, M927-60, BM 10052 ES
Modèle no. M927-45, M927-60, BM 10052 ES

BLOCK MANTEL
ASSEMBLY INSTRUCTIONS

MANTEAU DE BLOC
TABLETTE DE FOYER MONTEGO



For customer service, parts
or warranty issues:
Call 1-800-561-5550
or e-mail
customer care@jrhome.com

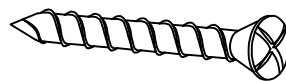
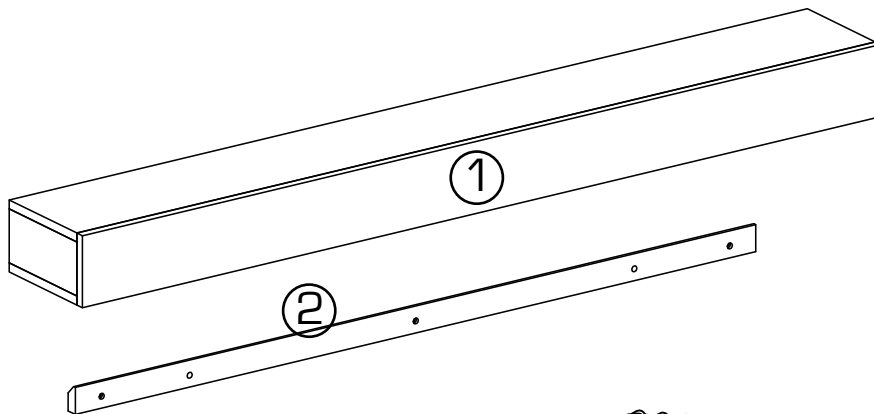
PARTS / LES PARTIES ENUMERENT

ITEM	BLOCK MANTEL	
PART #	PART NAME	QTY
1	TOP SHELF	1
2	MOUNTING BAR	1

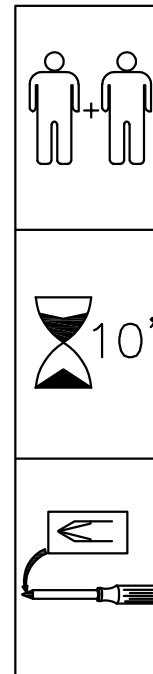
ITEM	MANTEAU DE BLOC	
No. de pièce	Nom de la pièce	Qté
1	panneau supérieure	1
2	système de montage	1

For general cleaning, a soft cloth is ideal.

Pour le nettoyage général, un chiffon doux est idéal.



WOOD SCREW Ø4 x 75 (03 PCS)
VIS Ø4 x 75 (03 QTÉ)



WARNING

1. Please seek professional advice if you are in doubt of which type of fastener is suitable for your wall.
2. Check any electrical wires or plumbing inside the wall before drilling any holes.

If you are unsure please seek professional advice from a qualified tradesperson.

AVERTISSEMENT

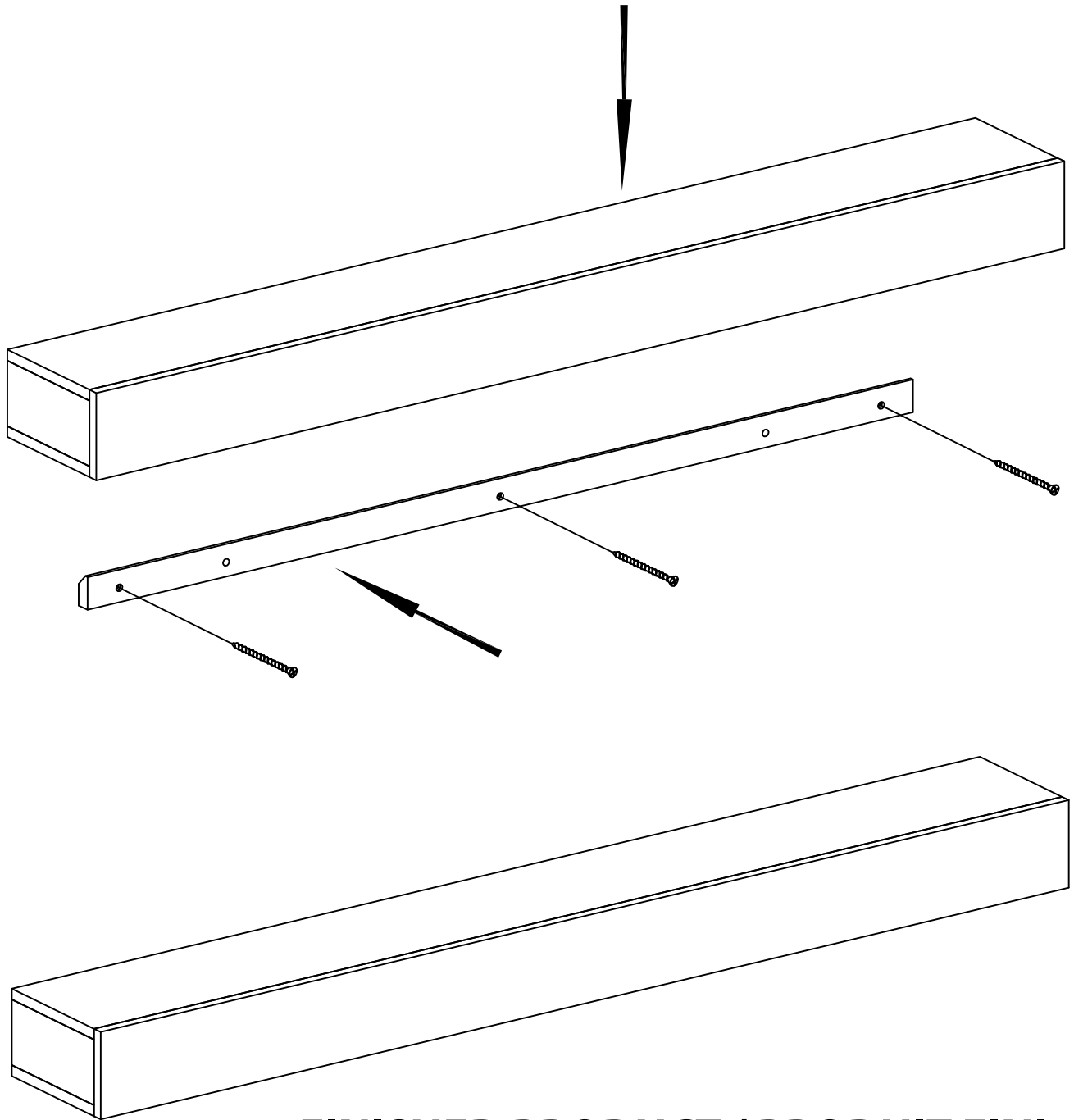
1. Demandez l'avis d'un professionnel si vous n'êtes pas certain du type de fixation qui est approprié à votre mur.
2. Vérifiez la présence de connexions électriques ou de conduits de plomberie avant de percer des trous.

En cas d'incertitude, demandez un avis professionnel auprès d'un ouvrier qualifié.

ASSEMBLY/DIRECTIVES DE MONTAGE

Step 1: Secure the mounting bar to the wall using the 3 wood screws provided. It is recommended to find at least 2 studs when securing the mounting bar to the wall.

Étape 1: Installez la barre de fixation au mur à l'aide des trois vis fournis. On recommande de visser la barre de fixation à au moins deux montants de cloison.



FINISHED PRODUCT / PRODUIT FINI

IMPORTANT

For questions, concerns or problems with our product please email our customer service department:

customercare@jrhome.com

DATED PROOF OF PURCHASE REQUIRED FOR WARRANTY SERVICE

Si vous éprouvez des difficultés ou si vous avez des questions ou des préoccupations, prière de faire parvenir un courriel à notre service à la clientèle

customercare@jrhome.com

UNE PREUVE D'ACHAT DATÉE EST REQUISE POUR SE PRÉVALOIR DE LA GARANTIE.

WARRANTY

This product is inspected, tested and carefully packaged to minimize the chance of damage during shipment. If a part (excluding light bulbs, glass and fuses*) within one year from the date of purchase proves to be defective in material or fabrication under normal use, the part will be repaired or replaced. The Company's obligation under the warranty is to replace or repair defective parts at our discretion. Any expenses or damage resulting from the installation, removal or transportation of the product will be the responsibility of the owner and are not covered by this warranty. The owner assumes all other risks arising from the use or misuse of the product. The warranty will be void if the product damage or failure is deemed by the Company to be caused by accident, alteration, misuse, abuse, incorrect installation or removal, or connection to an incorrect power source by the owner. The Company neither assumes, nor authorizes any person or entity to assume for it any obligation or liability associated with its products. Light bulbs and fuses are not covered under this warranty. If you have any questions regarding the warranty or service, please contact us at **customercare@jrhome.com**.

Customer Service :

JR Home Products

Unit 306 - 19100 Airport Way, Pitt Meadows, BC V3Y 0E2

Toll Free : 1-800-561-5550

E-mail : **customercare@jrhome.com**

AVERTISSEMENT

Ce produit a été soigneusement inspecté, testé et emballé afin de minimiser les risques de dommages durant le transport. Si l'une des pièces (à l'exception des verres, des ampoules électriques et des fusibles*) s'avère défectueuse au niveau de sa fabrication ou de ses matériaux dans l'année qui suit la date de l'achat suite à une utilisation normale, la pièce sera réparée ou remplacée. La compagnie est tenue de réparer ou remplacer les pièces défectueuses à sa discrétion, en vertu de la garantie. Tous frais ou dommage résultant de l'installation, du démantèlement ou du transport du produit demeurent la responsabilité du client et n'est pas couvert par cette garantie. Le client assume tout autre risque résultant de l'utilisation correcte ou fautive du produit. La garantie devient nulle si la compagnie détermine que le dommage ou le mauvais fonctionnement est causé par un accident, une modification, une mauvaise utilisation, un abus, une mauvaise installation ou un mauvais démantèlement ou un branchement à une source électrique inadéquate de la part du client. La compagnie n'est pas responsable et n'autorise quiconque, personne ou entité légale, à accepter de responsabilité ou obligation en son nom, en rapport avec ses produits. * Les ampoules électriques et les fusibles ne sont pas couverts par cette garantie. Pour toute question au sujet de la garantie ou du service, contacter le service à la clientèle à : **customercare@jrhome.com**.

Service à la clientèle:

JR Home Products

Unit 306 - 19100 Airport Way, Pitt Meadows BC V3Y 0E2 Numéro

sans frais: 1-800-561-5550

Courriel: **customercare@jrhome.com**

You MUST register your product within 30 days of purchase to receive warranty service.

Registration can be completed online at www.jrhome.com or by mailing this form.

Vous DEVEZ enregistrer votre produit dans les 30 jours suivant l'achat pour bénéficier du service de garantie.

L'enregistrement sera complet une fois que vous aurez posté ce formulaire ou que vous serez inscrit en ligne.

Warranty Registration Information Form / Formulaire d'enregistrement de la garantie

Name / Nom : _____

Street / Adresse : _____

City / Ville : _____

Province / Province : _____

Postal Code / Code postal : _____

Daytime Phone # / No téléphone jour : _____

Evening Phone # / No téléphone soir : _____

E-Mail Address / Courriel : _____

Product/Produit : _____

Place of Purchase / Lieu de l'achat : _____

Date of Purchase / Date de l'achat : _____

Model # / No de modèle : _____

Serial # / Numéro de série : _____

You MUST register your product to receive warranty service.

For warranty service, contact J&R Home Products at the address, phone numbers listed below within 30 days of purchase. Be sure to have your sales receipt and original date of purchase. All warranty service will be coordinated by J&R Home Products service center.

Vous DEVEZ enregistrer votre produit pour vous prévaloir de la garantie.

Afin de faire valoir la garantie, communiquez avec J&R Home Products à l'adresse et aux numéros indiqués ci-dessous dans les 30 jours suivant la date d'achat. Ayez en main votre reçu et la date d'achat. Toutes les demandes liées aux garanties seront traitées par le centre de service de J&R Home Products.