

patioflare®



ASSEMBLY INSTRUCTIONS / INSTRUCTIONS DE MONTAGE

Balcony Collection GRS Recycled Plastic Kana Bistro Set

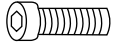


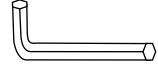

Ensemble bistro Kana en plastique recyclé GRS de la collection Balcony

Item #/d'article : PF10810

WARNING: Cancer and Reproductive Harm —
www.P65Warnings.ca.go

AVERTISSEMENT- Cancer et autres effets nocifs sur la reproduction —
www.P65Warnings.ca.go

X2

Hx4  M6*16	Ix4  M6	Jx4  M6*18*2	Ax1  M5	Kx4 
--	---	--	---	---

<div style="border: 1px solid black; padding: 5px; margin-bottom: 10px;">1</div> <div style="border: 1px solid black; padding: 5px; margin-top: 10px;"> <table style="width: 100%; border-collapse: collapse;"> <tr> <td style="text-align: center;"></td> <td style="text-align: center;">F X 3</td> </tr> <tr> <td style="text-align: center;"></td> <td style="text-align: center;">B X 3</td> </tr> <tr> <td style="text-align: center;"></td> <td style="text-align: center;">C X 3</td> </tr> </table> </div> <div style="text-align: right; margin-top: 10px;"> </div>		F X 3		B X 3		C X 3	<div style="border: 1px solid black; padding: 5px; margin-bottom: 10px;">2</div> <div style="border: 1px solid black; padding: 5px; margin-top: 10px;"> <table style="width: 100%; border-collapse: collapse;"> <tr> <td style="text-align: center;"></td> <td style="text-align: center;">F X 3</td> </tr> <tr> <td style="text-align: center;"></td> <td style="text-align: center;">B X 3</td> </tr> <tr> <td style="text-align: center;"></td> <td style="text-align: center;">C X 3</td> </tr> </table> </div> <div style="text-align: right; margin-top: 10px;"> </div>		F X 3		B X 3		C X 3
	F X 3												
	B X 3												
	C X 3												
	F X 3												
	B X 3												
	C X 3												
<div style="border: 1px solid black; padding: 5px; margin-bottom: 10px;">3</div> <div style="border: 1px solid black; padding: 5px; margin-top: 10px;"> <table style="width: 100%; border-collapse: collapse;"> <tr> <td style="text-align: center;"></td> <td style="text-align: center;">E X 4</td> </tr> <tr> <td style="text-align: center;"></td> <td style="text-align: center;">D X 4</td> </tr> <tr> <td style="text-align: center;"></td> <td style="text-align: center;">G X 4</td> </tr> </table> </div> <div style="text-align: right; margin-top: 10px;"> </div>		E X 4		D X 4		G X 4	<div style="border: 1px solid black; padding: 5px; margin-bottom: 10px;">4</div>						
	E X 4												
	D X 4												
	G X 4												

A	B	C	D	E	F	G
M5	M8*18*1.5	M8	M6	M6*18mm	M8*30mm	M6*18*2
x1	x6	x6	x4	x4	x6	x4



IMPORTANT

For questions, concerns or problems with our product please email our customer service department:
customercare@jrhome.com

DATED PROOF OF PURCHASE REQUIRED FOR WARRANTY SERVICE

Si vous éprouvez des difficultés, ou si vous avez des questions ou des préoccupations, prière de faire parvenir un courriel à notre Service à la clientèle
customercare@jrhome.com

UNE PREUVE D'ACHAT DATÉE EST REQUISE POUR SE PRÉVALOIR DE LA GARANTIE.

WARRANTY

This product is inspected, tested and carefully packaged to minimize the chance of damage during shipment. If a part (excluding light bulbs, glass and fuses*) within two years from the date of purchase proves to be defective in material or fabrication under normal use, the part will be repaired or replaced. The Company's obligation under the warranty is to replace or repair defective parts at our discretion. Any expenses or damage resulting from the installation, removal or transportation of the product will be the responsibility of the owner and are not covered by this warranty. The owner assumes all other risks arising from the use or misuse of the product. The warranty will be void if the product damage or failure is deemed by the Company to be caused by accident, alteration, misuse, abuse, incorrect installation or removal, or connection to an incorrect power source by the owner. The Company neither assumes, nor authorizes any person or entity to assume for it any obligation or liability associated with its products. Light bulbs and fuses are not covered under this warranty. If you have any questions regarding the warranty or service, please contact us at customercare@jrhome.com

Customer Service:
JR Home Products
Unit 306 - 19100 Airport Way, Pitt Meadows, BC V3Y 0E2
Toll Free: 1-800-561-5550
E-mail: customercare@jrhome.com

AVERTISSEMENT

Ce produit a été soigneusement inspecté, testé et emballé afin de minimiser les risques de dommages durant le transport. Si l'une des pièces (à l'exception des ampoules électriques verre et des fusibles*) s'avère défectueuse au niveau de sa fabrication ou de ses matériaux pendant deux années qui suit la date de l'achat, suite à une utilisation normale, la pièce sera réparée ou remplacée. La Compagnie est tenue de réparer ou remplacer les pièces défectueuses, à sa discrétion, en vertu de la garantie. Tout frais ou dommage résultant de l'installation, du démantèlement ou du transport du produit demeure la responsabilité du client et n'est pas couvert par cette garantie. Le client assume tout autre risque résultant de l'utilisation, correcte ou fautive, du produit. La garantie devient nulle si la Compagnie détermine que le dommage ou le mauvais fonctionnement est causé par un accident, une modification, une mauvaise utilisation, un abus, une mauvaise installation ou un mauvais démantèlement ou un branchement à une source électrique inadéquate de la part du client. La Compagnie n'est pas responsable et n'autorise quiconque, personne ou entité légale, à accepter de responsabilité ou obligation en son nom, en rapport avec ses produits. * Les ampoules électriques et les fusibles ne sont pas couverts par cette garantie. Pour toute question en rapport avec la garantie ou le service, envoyez-nous un courriel à: customercare@jrhome.com.

Service à la clientèle :
JR Home Products
Unit 306 - 19100 Airport Way, Pitt Meadows BC V3Y 0E2
Toll Free: 1-800-561-5550
E-mail: customercare@jrhome.com

You **MUST** register your product to receive warranty service.

Registration can be completed online at www.jrhome.com or by mailing this form.

Vous **DEVEZ** enregistrer votre produit pour vous prévaloir de la garantie.

L'enregistrement sera complet une fois que vous aurez posté ce formulaire ou s'inscrire en ligne à:

Warranty Registration Information Form / Formulaire d'enregistrement de la garantie

Name / Nom: _____
Street / Adresse: _____
City / Ville: _____
Province / Province: _____
Postal Code / Code postal: _____

Daytime Phone # / No téléphone jour: _____
Evening Phone # / No téléphone soir: _____

E-Mail Address / Courriel: _____

Product/Produit: _____
Place of Purchase / Lieu de l'achat: _____
Date of Purchase / Date de l'achat: _____
Model # / No de modèle: _____
Serial # / Numéro de série: _____

You **MUST** register your product to receive warranty service.

For warranty service, contact J&R Home Products at the address, phone numbers listed below within 30 days of purchase. Be sure to have your sales receipt and original date of purchase. All warranty service will be coordinated by J&R Home Products service center.

Vous **DEVEZ** enregistrer votre produit pour vous prévaloir de la garantie.

Afin de faire valoir la garantie, communiquez avec J&R Home Products à l'adresse et aux numéros indiqués ci-dessous dans les 30 jours suivant la date d'achat. Ayez en main votre reçu et la date d'achat. Toutes les demandes liées aux garanties seront traitées par le centre de service de J&R Home Products.