

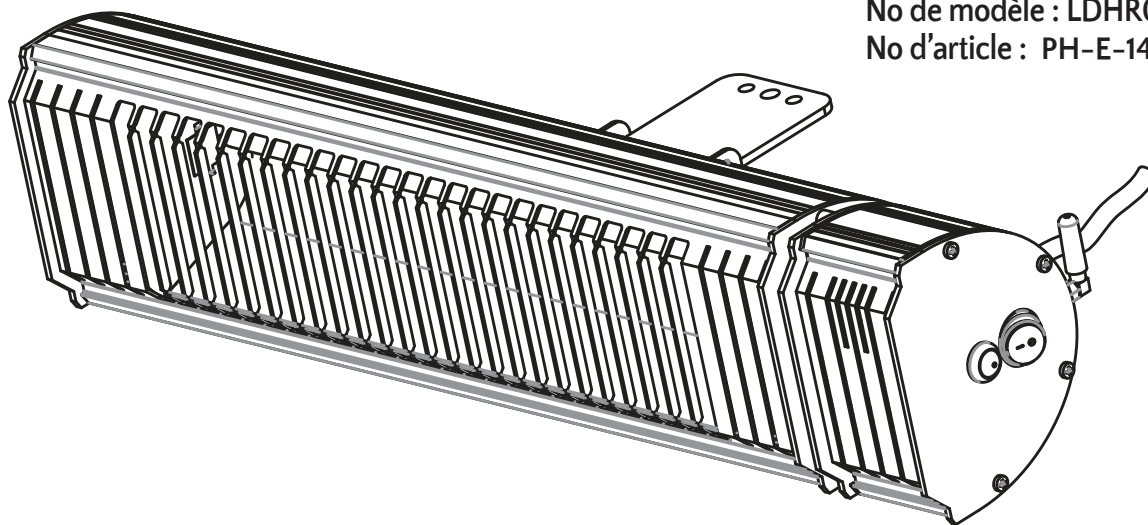
Assoyez-vous, relaxez et restez au chaud.

PARAMOUNT

CHAUFFE-TERRASSE MURAL À INFRAROUGE

Manuel du propriétaire

No de modèle : LDHR062-150KB
No d'article : PH-E-144



LIRE ET CONSERVER ces instructions.

Lire attentivement et réviser les instructions avant d'essayer d'assembler, de fixer, d'utiliser ou d'entretenir ce produit. Observez toutes les instructions et informations relatives à la sécurité.

**LE NON-RESPECT DES AVERTISSEMENTS ET DES INSTRUCTIONS OPÉRATIONNELLES
CONTENUS DANS CE MANUEL PEUT ENTRAÎNER DE GRAVES DOMMAGES
MATÉRIELS ET/OU CORPORELS.**

Ne pas exposer à la pluie, à l'humidité ou à des matériaux inflammables.



***** Pour usage résidentiel uniquement *****

**** Avis important ****

⚠ AVERTISSEMENT

Ce produit peut vous exposer à des produits chimiques, incluant le monoxyde de carbone, qui est reconnu par l'État de Californie comme causant des malformations congénitales ou d'autres troubles de la reproduction. Pour plus d'informations, consulter le site



ATTACHEZ VOTRE REÇU ICI

Conservez votre preuve d'achat. Elle pourrait être nécessaire si vous nous contactez au sujet de la couverture de votre garantie.

Date d'achat: _____



Télécommande Nécessite (2) pile AAA
(non inclus)



Des questions, des problèmes, des pièces manquantes?

Avant de retourner l'appareil chez votre détaillant, appeler le service à la clientèle Paramount du lundi au vendredi, de 7 h 30 à 16 h, HP, au 1-800-561-5550 ou écrire à customercare@jrhome.com

Table des matières

Avant de commencer	Page 2
Informations sur la sécurité	Page 3
Composants du produit et liste des pièces	Page 4
Instructions importantes	Page 5
Instructions relatives à la télécommande	Pages 6
Chauffage installation	Pages 7-8
Entretien et Entreposage	Page 9
Nettoyage : Contrôle de l'application Bluetooth	Page 10
Remplacement de la lampe halogène	Page 11
Dépennage	Page 12
Informations sur la garantie	Page 13



Avant de commencer

Des questions, des problèmes, des pièces manquantes?




Avant de retourner l'appareil chez votre détaillant, appeler le service à la clientèle Paramount entre 7h30 et 16 h, HP, du lundi au vendredi au 1-800-561-5550 ou écrire à customercare@jrhome.com

Un fonctionnement défectueux, une installation inadéquate, une modification ou un entretien insuffisant de l'appareil peuvent causer des blessures ou des dommages matériels et annuler la garantie.

Lire attentivement ce manuel avant d'assembler, d'installer ou d'utiliser cet appareil. Il contient des informations importantes sur son assemblage, son fonctionnement et son entretien. Des informations générales sur la sécurité sont également présentes dans les premières pages de ce guide. Conserver ce manuel pour référence ultérieure.






Consignes de sécurité


Le fait de ne pas tenir compte des mises en garde et des directives de fonctionnement contenues dans le présent mode d'emploi pourrait provoquer des dommages matériels graves ou des préjudices corporels.

	<p>DANGER Indique une situation potentiellement dangereuse qui, si elle n'est pas évitée, CAUSERA des blessures sévères ou la mort.</p>		<p>AVERTISSEMENT Indique une situation potentiellement dangereuse qui, si elle n'est pas évitée, POURRAIT CAUSER des blessures sévères ou la mort.</p>
	<p>MISE EN GARDE Indique une situation potentiellement dangereuse qui, si elle n'est pas évitée, PEUT CAUSER des blessures modérées ou des dommages à l'appareil.</p>	<p>AVIS Indique une information importante qui, si elle n'est pas suivie, peut causer des dommages à l'appareil.</p>	



DANGER

	<p>Risque d'incendie. Il y a toujours un risque d'incendie lorsqu'on utilise une chauffeuse. Garder la chauffeuse à une distance d'au moins 25 pieds (7.6 m) des matières ou liquides inflammables.</p>
	<p>Risque d'incendie. Ne pas utiliser l'appareil avant qu'il soit fixé au sol. La chute de cet appareil peut provoquer un incendie. Il faut s'assurer que le radiateur est stable et qu'il est installé sur une surface plane. Suivre les consignes et garder l'appareil à au moins 0,9 m (3 pi) de tout objet.</p>
	<p>Risque de brûlure. Cet appareil peut devenir très chaud pendant son utilisation. Manipuler avec précaution, surtout près de la tête de l'unité.</p>
	<p>Danger électrique. Débrancher de la prise électrique avant de travailler sur cet appareil afin d'éviter tout risque de choc électrique.</p>
	<p>Choc électrique. Ne pas utiliser la chauffeuse près de l'eau. Ne pas utiliser la chauffeuse sous la pluie ou la neige. Ne pas utiliser la chauffeuse si le cordon d'alimentation est endommagé.</p>

	<p>MISE EN GARDE Une utilisation inappropriée de la chauffeuse peut l'endommager et réduire sa durée de vie. Afin de prévenir un risque de choc électrique, s'assurer que la fiche du cordon d'alimentation est bien insérée dans la prise de courant. L'unité devient chaude lors de son utilisation. Garder l'appareil à une distance minimale de 3 pieds (0.9 m) de tout objet. Ne pas placer d'objet tel qu'un meuble, des papiers, des vêtements ou des rideaux à moins de 3 pieds (0.9 m) du devant ou des côtés de la chauffeuse. Ne pas suspendre de vêtements près de la chauffeuse pour les faire sécher.</p>
---	--

Usage principal recommandé : Utiliser à l'extérieur et à l'abri. NE PAS exposer à la pluie ou à l'humidité.

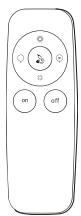
Cet appareil DOIT être mis à la terre

- En cas d'utilisation à l'extérieur, il est recommandé d'utiliser un disjoncteur de fuite à la terre (GFI) certifié pour se protéger contre les chocs électriques.
- Assurez-vous que le support de montage de l'appareil est **SOLIDEMENT** fixé au mur, à un rebord de terrasse ou à l'avant-toit de la maison
- Faire passer le câble électrique **À L'ÉCART** du corps principal de l'appareil de chauffage.
- **NE PAS** couvrir ou obstruer le corps principal de l'appareil pendant l'utilisation.
- Toute l'installation doit être conforme aux règles de sécurité de l'I.E.E. ou à des règles équivalentes. En cas de doute, consultez un professionnel de l'électricité.
- Éviter l'utilisation d'une rallonge électrique avec cet appareil
- Ne placez pas d'objets tels que des meubles, des papiers, des vêtements ou des rideaux à moins de 3 pieds de l'avant et des côtés de l'appareil.

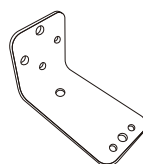


NOTE : Le corps principal, les composants électriques et le support de votre appareil de chauffage IR sont entièrement assemblés en usine. N'essayez **PAS** de réparer ou de démonter l'appareil sans avoir reçu les instructions appropriées.

LISTE DES PIÈCES



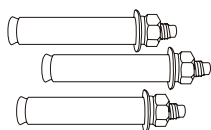
Télécommande
(x 1)



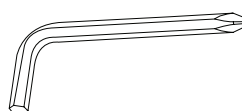
Support en L
(x 1)



Écrou papillon
(x 2)



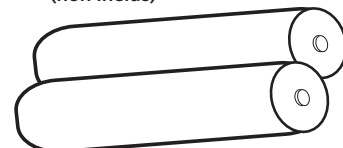
Ancrage pour béton
(x 3)



Clé de serrage
(x 1)



Télécommande
Nécessite (2) pile AAA
(non inclus)





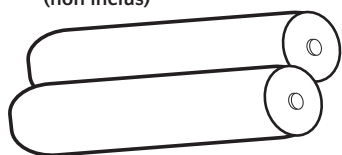
Instructions importantes

1. Lisez toutes les instructions avant d'utiliser cet appareil de chauffage.
2. Cet appareil devient très chaud lorsqu'il est utilisé. Pour éviter les brûlures, ne pas mettre la peau nue en contact avec les surfaces chaudes. Si l'appareil en est pourvu, utiliser les poignées pour le déplacer. Maintenir les matériaux inflammables, tels que les meubles, les oreillers, la literie, les chiffons de papier et les rideaux à une distance d'au moins 0,9 m (3 pieds) de l'appareil de chauffage.
3. **NE PAS LAISSER** l'appareil de chauffage sans surveillance. Il convient d'être extrêmement prudent lorsqu'un appareil de chauffage est utilisé par des enfants ou des personnes handicapées, ou à proximité de ceux-ci, et lorsque l'appareil est laissé en fonctionnement sans surveillance.
4. Toujours débrancher l'appareil lorsqu'il n'est pas utilisé.
5. Ne pas faire fonctionner un appareil dont le cordon ou la fiche est endommagé, si l'appareil fonctionne mal ou s'il est tombé ou a été endommagé de quelque manière que ce soit. Renvoyer l'appareil à un centre de service autorisé pour qu'il soit réparé.
6. Peut être utilisé à l'intérieur ou à l'extérieur, à une distance de 0,9 m des personnes et des objets.
7. Ne jamais faire fonctionner la chaufferette à proximité de l'eau ou dans un endroit où elle pourrait être renversée
8. Ne pas faire passer le cordon sous la moquette. Ne pas recouvrir le cordon d'un tapis, d'une carpe ou d'un autre revêtement similaire. Placer le cordon à l'écart des zones de circulation et à un endroit où il ne risque pas de faire trébucher.
9. Pour débrancher le radiateur, retirez la fiche de la prise électrique.
10. Ne brancher l'appareil que sur des prises de courant correctement mises à la terre.
11. Ne pas insérer ou laisser des objets étrangers pénétrer dans l'ouverture de ventilation ou d'échappement ; cela pourrait provoquer un choc électrique ou un incendie, ou endommager l'appareil.
12. Pour éviter tout risque d'incendie, ne pas bloquer les entrées ou sorties d'air de quelque manière que ce soit. Ne pas utiliser l'appareil sur des surfaces souples, comme un lit, où les ouvertures risquent d'être obstruées.
13. Un appareil de chauffage contient des pièces chaudes et des étincelles. Ne pas l'utiliser dans des endroits où de l'essence, de la peinture ou des liquides inflammables sont utilisés ou stockés.
14. N'utiliser cet appareil de chauffage que selon les instructions de ce manuel. Toute autre utilisation non recommandée par le fabricant peut provoquer un incendie, un choc électrique ou des blessures.
15. Éviter l'utilisation d'une rallonge car celle-ci peut surchauffer et provoquer un risque d'incendie. Toutefois, si une rallonge est nécessaire, utiliser un fil de calibre 12 ou 14, d'une puissance minimale de 1900 watts. La longueur recommandée pour un calibre 14 est de 0 à 50 pieds, mais si cela est nécessaire, utiliser un calibre 12 d'une longueur maximale de 100 pieds.
16. **CONSERVER CES INSTRUCTIONS** pour référence ultérieure.

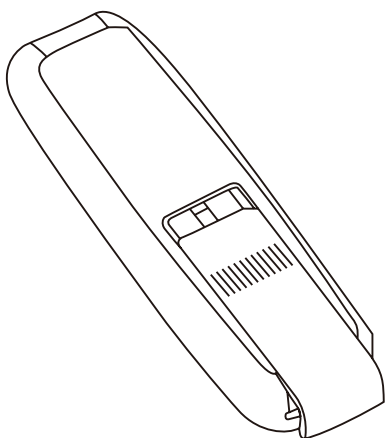
INSTRUCTIONS RELATIVES À LA TÉLÉCOMMANDE



Télécommande
Nécessite (2) pile AAA
(non inclus)



	BOUTON	GRAPHIQUE	CARACTÉRISTIQUE
	Flèche vers le haut	⤴	Augmentation d'un niveau de chauffage
	Max	max	Le chauffage passe directement au niveau de chauffage le plus élevé.
	Flèche vers le bas	⤵	Baisse d'un niveau de chauffage
	On	on	Pour mettre le chauffage en marche: Appuyer sur ON. Cette chaufferette de terrasse est dotée d'une fonction de démarrage progressif de 33 % de la puissance. Quatre (4) secondes après avoir été allumé, le chauffage passe automatiquement au dernier niveau de chauffage utilisé. Lors de la première utilisation, après 4 secondes, l'appareil passe automatiquement à 100 % de sa puissance.
	Off	off	Pour éteindre le chauffage: Appuyer sur OFF. L'appareil passe en mode veille (le voyant du récepteur s'allume).



AVIS:

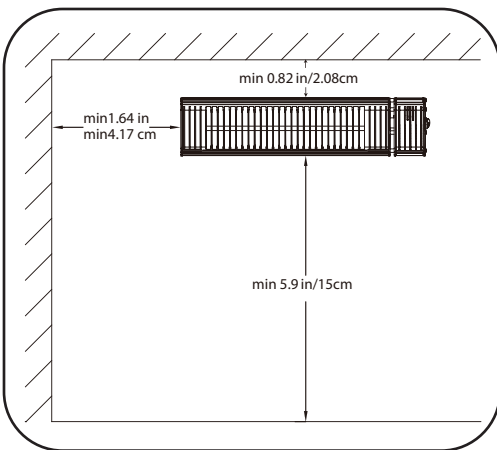
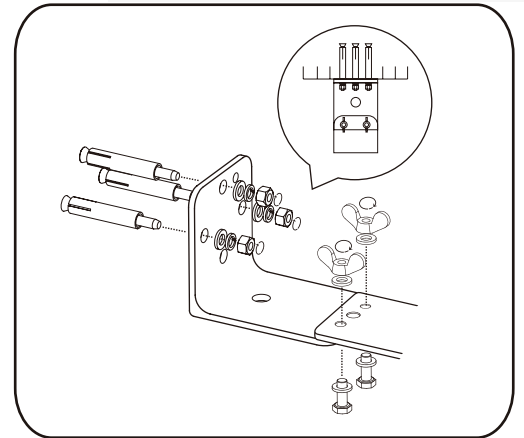
- ▶ Utilisez 2 piles AAA 1,5 V dans la télécommande.
- ▶ Retirez la batterie lorsque vous ne l'utilisez pas pendant une longue période pour prolonger la durée de vie de la télécommande
- ▶ Choisissez la même pile de spécifications lors du remplacement de la pile à l'intérieur, sinon la télécommande pourrait ne pas fonctionner, ce qui affecterait l'utilisation normale du radiateur.
- ▶ La fonction de télécommande peut ne pas fonctionner s'il y a une barrière entre la télécommande et le radiateur.
- ▶ Remplacez les piles régulièrement afin que l'utilisation normale du radiateur et de la télécommande ne soit pas affectée.

DIRECTIVES D'UTILISATION



Cet appareil **DOIT** être mis à la terre

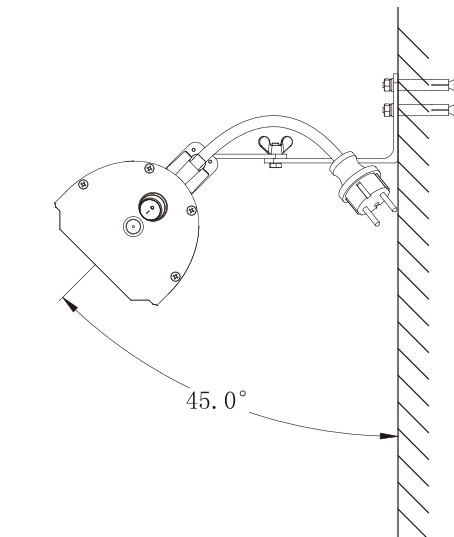
- Retirer tous les matériaux de l'emballage (y compris l'objet anti-vibration de la lampe) et vérifier que l'appareil, le cordon d'alimentation et la prise ne présentent pas de signes de dommages. (Si des dommages sont constatés, arrêter d'utiliser l'appareil et contacter immédiatement le fournisseur).
- Attention à l'emplacement de montage et à tout le matériel de montage (chevilles, vis). Veiller à ce qu'ils soient adaptés et suffisamment stables pour permettre le montage et le fonctionnement durable de l'appareil.
- Avant le montage, les distances minimales de sécurité et les angles d'inclinaison indiqués dans les figures doivent être strictement respectés.
- Support de montage et chevilles d'ancrage fournis. Raccordement du mur au radiateur infrarouge.



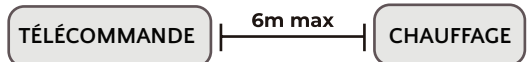
- La distance entre le bord inférieur de l'appareil et le sol doit être d'au moins 6 pieds.
- Il doit y avoir une distance d'au moins 8 pouces entre l'appareil et les plafonds, les toits ou autres abris.
- Il doit y avoir une distance d'au moins 18 pouces de chaque côté entre l'appareil et les murs ou autres

NOTE : Le corps principal, les composants électriques et le support de votre appareil de chauffage IR sont entièrement assemblés en usine. N'essayez PAS de réparer ou de démonter l'appareil sans avoir reçu les instructions appropriées.

ANGLE DE MONTAGE RECOMMANDÉ



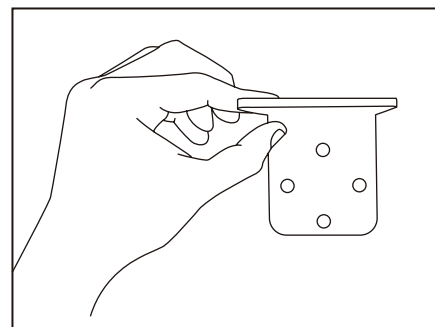
DISTANCE DE LA TÉLÉCOMMANDE



MONTAGE MURAL

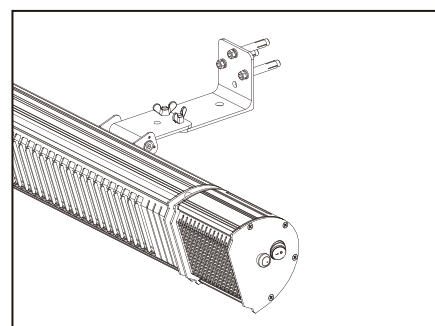
Étape 1

Placer le support en L sur les trous prévus à cet effet sur le mur. Sur un mur en béton, utiliser un ancrage pour béton (f). Sur un mur en bois, utiliser des vis à bois (a). Fixer les ancrages/vis en appliquant légèrement un poids pour s'assurer de la solidité de l'ensemble.



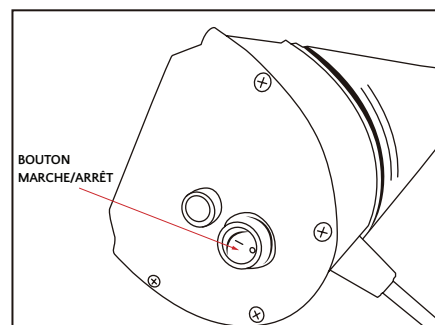
Étape 2

Placer l'appareil sur le support en L (c) et le fixer à l'aide des écrous papillons (e) comme indiqué ci-dessus. Une fois bien fixé, ajuster l'angle de l'appareil à la position souhaitée pour une meilleure optimisation de la chaleur. (Recommandation : 45 degrés)



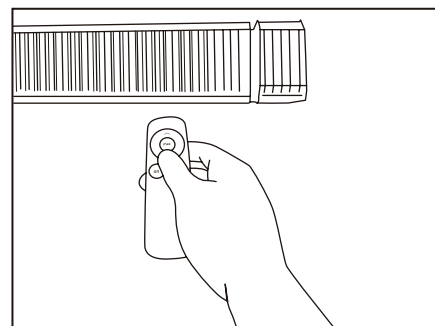
Étape 3

Une fois l'appareil solidement installé, mettez-le en marche. Pour vérifier que l'appareil est bien alimenté, vérifiez la présence d'un voyant DEL bleu situé à l'avant/à droite de l'appareil de chauffage.



Étape 4

Vérifiez que toutes les fonctions fonctionnent avec la télécommande. Téléchargez l'application Sunkare Heater et installez-la pour contrôler les fonctions Bluetooth (voir page 10 et le guide de l'application inclus).





- Cet appareil DOIT être mis à la terre
- En cas d'utilisation à l'extérieur, il est recommandé d'utiliser un disjoncteur de fuite à la terre (GFI) certifié pour se protéger contre les chocs électriques.
- Assurez-vous que le support de montage de l'appareil est SOLIDEMENT fixé au mur, à un rebord de terrasse ou à l'avant-toit de la maison
- Faire passer le câble électrique À L'ÉCART du corps principal de l'appareil de chauffage.
- NE PAS couvrir ou obstruer le corps principal de l'appareil pendant l'utilisation.
- Toute l'installation doit être conforme aux règles de sécurité de l'I.E.E. ou à des règles équivalentes. En cas de doute, consultez un professionnel de l'électricité.
- Éviter l'utilisation d'une rallonge électrique avec cet appareil. Si l'on en utilise une, il DOIT s'agir au minimum d'un cordon 14/3 avec mise à la terre, d'une longueur maximale de 50 pieds.
- Ne pas placer d'objets tels que des meubles, des papiers, des vêtements ou des rideaux à moins de 3 pieds de l'avant et des côtés de l'appareil.

NOTE : Le corps principal, les composants électriques et le support de votre appareil de chauffage IR sont entièrement assemblés en usine. NE PAS essayer de réparer ou de démonter l'appareil sans avoir reçu les instructions appropriées.

Pour des performances optimales et des raisons de sécurité, NOUS RECOMMANDONS VIVEMENT que la tête chauffante infrarouge soit utilisée à une hauteur minimale de 84 pouces avec un angle d'ouverture de 45 à 55 degrés.

Spécifications

Modèle:	LDHR062-150KB
Articlé:	PH-E-144
Voltage:	120
Ampères:	12.5
Puissance:	1500 watts
Type de lampe:	Halogène à quartz
Hauteur minimale d'utilisation:	72 po (6 pi) / 1.83 M (183cm)
Poids:	5.1 lb / 2.31kg
Dimension de l'unité :	21,9 po x 5,1 po x 4,3 po / 55.6cm x 13cm x 10.9cm

Entreposage

Toujours DÉBRANCHER l'unité lorsqu'elle n'est pas utilisée

- L'unité principale IR peut être laissée à l'extérieur pendant la saison, à condition qu'elle soit installée dans un endroit couvert et protégé.
 - En cas de conditions météorologiques modérées, nous recommandons d'envelopper l'unité dans un sac en polyéthylène et de l'adhésif ou un cordon élastique. En cas de conditions météorologiques extrêmes, il est recommandé de retirer l'appareil de son support mural et de le ranger dans un endroit sûr et sec à l'intérieur.
- Lorsqu'elle n'est pas utilisée pendant de longues périodes, la tête IR peut être facilement retirée du support mural pour être rangée à l'intérieur.
 - La lampe à halogène est fragile, veillez à ne pas heurter ou secouer l'unité.
 - Entreposer dans un endroit sec en plaçant l'unité principale sur une surface souple et molle.
 - Assurez-vous que le cordon électrique est correctement enroulé et hors de portée.



Nettoyage

La chauffe-terrasse mural à infrarouge est conçu de sorte que le boîtier robuste est sans entretien.

- Arrêter l'appareil avant chaque nettoyage et retirez la fiche secteur.
- Nettoyer seulement quand l'appareil est froid.
- Utilisez pour le nettoyage un chiffon microfibre et évitez l'utilisation de détergents agressifs, d'éponges à récurer ou de brosses dures.
- N'utilisez aucun détergent inflammable !
- Dès que l'appareil est nettoyé, laissez-le sécher avant de le remettre en marche.

Entretien

D'une manière générale, la chauffe-terrasse mural à infrarouge est sans entretien. Étant donné que l'appareil est étanche conformément à IP65, il ne doit pas être ouvert par des personnes non autorisées! Si un jour il y avait un défaut, veuillez contacter votre revendeur.

CONTRÔLE PAR APPLICATION BLUETOOTH

L'application 'Sunkare' vous permettra de vous connecter à distance à de nombreux radiateurs et de les contrôler indépendamment. Les fonctions de contrôle comprennent :

- Allumé éteint
- Puissance calorifique variable de 25% à 100%
- Minuterie avec arrêt automatique
- Connexion par mot de passe aux radiateurs
- Identification et contrôle individuels des radiateurs

Consultez le guide d'application inclus pour les instructions d'installation. Pour iOS et Android.

REEMPLACEMENT DE LA LAMPE HALOGÈNE

PARAMOUNT

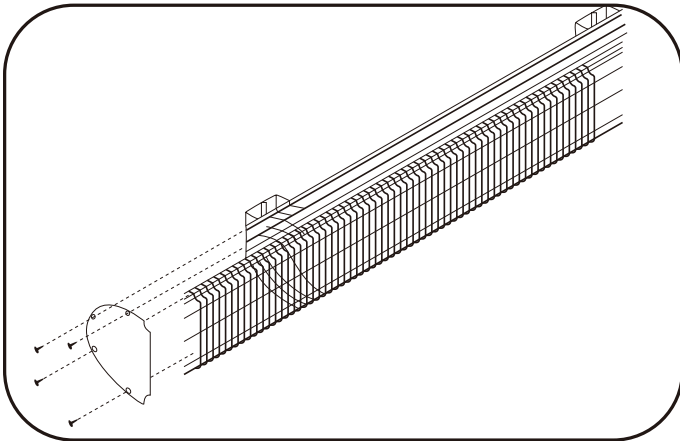
NOTE : NE PAS toucher la nouvelle lampe halogène avec les doigts nus. Les huiles provenant de vos mains peuvent réduire la durée de vie de la lampe en provoquant un point de chaleur. Il est recommandé d'utiliser des gants en coton ou en plastique propres. Une serviette en papier propre peut également faire l'affaire

ÉTAPE 1

Assurez-vous que l'alimentation électrique de votre appareil est coupée. Le fait de ne pas débrancher l'appareil de chauffage avant de remplacer l'émetteur peut entraîner des lésions corporelles ou la mort. Assurez-vous que l'appareil et le(s) élément(s) sont froids et non chauds. Le non-respect de cette consigne peut entraîner des brûlures.

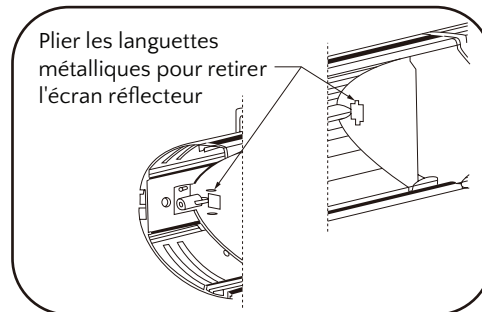
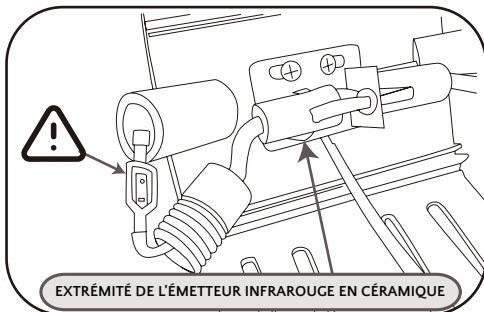
ÉTAPE 2

Retirer les vis des deux côtés de l'appareil. (Conserver toutes les pièces dans un endroit sûr). Lorsque les vis et les capuchons en aluminium ont été retirés, faire glisser avec précaution l'élément chauffant et les connecteurs d'étanchéité en plastique IP65, comme indiqué ci-dessous : de cette consigne peut entraîner des brûlures.



ÉTAPE 3

Dévisser soigneusement les connecteurs d'étanchéité IP65 en plastique et faire glisser le capuchon vers l'arrière pour exposer le câblage et le système de connecteurs métalliques. Déconnecter le système de verrouillage métallique en appuyant sur la languette du verrou de sécurité. Une fois que vous avez libéré l'élément chauffant, vous pouvez retirer les petits écrans réflecteurs qui fixent le(s) élément(s). Une fois le(s) élément(s) chauffant(s) retiré(s), vous devez glisser le(s) nouvel(aux) élément(s) et le(s) fixer de la même manière que vous l'avez fait pour le(s) retirer.



AVERTISSEMENT

Assurez-vous que le radiateur est **DÉBRANCHÉ** de la prise électrique **AVANT** de commencer.

Mise en garde

Utilisez **UNIQUEMENT** des lampes halogènes à quartz de remplacement d'équipement d'origine approuvées pour garantir un fonctionnement sûr, correct et à puissance maximale de votre radiateur infrarouge.

PROBLÈME	SOLUTION
L'appareil ne se met pas en marche	<ul style="list-style-type: none"> • Vérifier le branchement de la fiche électrique sur la prise murale pour s'assurer qu'elle est bien ajustée. • Vérifier le circuit GFI, réenclencher le disjoncteur si nécessaire. • Il est possible qu'il soit connecté à un interrupteur mural en position OFF. • Lampe halogène endommagée, appeler le service d'assistance à la clientèle
L'unité est lâche ou instable	Serrer les boulons/écrous de raccordement au niveau du support pivotant.
L'unité est difficile à régler	Desserrer les boulons/écrous de raccordement au niveau du support pivotant.”
De la fumée s'échappe de l'unité	Débrancher IMMÉDIATEMENT et appeler le service d'assistance à la clientèle.
Faible luminosité de la lampe halogène	La durée de vie de la lampe est atteinte ou la lampe est endommagée Appeler le service d'assistance à la clientèle.



Des questions, des problèmes, des pièces manquantes?

Avant de retourner l'appareil chez votre détaillant, appeler le service à la clientèle Paramount du lundi au vendredi, de 7 h 30 à 16 h, HP, au 1-800-561-5550 ou écrire à customercare@jrhome.com

IMPORTANT

For questions, concerns or problems with our product please email our customer service department:

customercare@jrhome.com

DATED PROOF OF PURCHASE REQUIRED FOR WARRANTY SERVICE

Si vous éprouvez des difficultés ou si vous avez des questions ou des préoccupations, prière de faire parvenir un courriel à notre service à la clientèle

customercare@jrhome.com

UNE PREUVE D'ACHAT DATÉE EST REQUISE POUR SE PRÉVALOIR DE LA GARANTIE.

WARRANTY

This product is inspected, tested and carefully packaged to minimize the chance of damage during shipment. If a part (excluding light bulbs, glass and fuses*) within one year from the date of purchase proves to be defective in material or fabrication under normal use, the part will be repaired or replaced. The Company's obligation under the warranty is to replace or repair defective parts at our discretion. Any expenses or damage resulting from the installation, removal or transportation of the product will be the responsibility of the owner and are not covered by this warranty. The owner assumes all other risks arising from the use or misuse of the product. The warranty will be void if the product damage or failure is deemed by the Company to be caused by accident, alteration, misuse, abuse, incorrect installation or removal, or connection to an incorrect power source by the owner. The Company neither assumes, nor authorizes any person or entity to assume for it any obligation or liability associated with its products. Light bulbs and fuses are not covered under this warranty. If you have any questions regarding the warranty or service, please contact us at **customercare@jrhome.com**.

Customer Service :

JR Home Products

Unit 306 - 19100 Airport Way, Pitt Meadows, BC V3Y 0E2

Toll Free : 1-800-561-5550

E-mail : **customercare@jrhome.com**

AVERTISSEMENT

Ce produit a été soigneusement inspecté, testé et emballé afin de minimiser les risques de dommages durant le transport. Si l'une des pièces (à l'exception des verres, des ampoules électriques et des fusibles*) s'avère défectueuse au niveau de sa fabrication ou de ses matériaux dans l'année qui suit la date de l'achat suite à une utilisation normale, la pièce sera réparée ou remplacée. La compagnie est tenue de réparer ou remplacer les pièces défectueuses à sa discrétion, en vertu de la garantie. Tous frais ou dommage résultant de l'installation, du démantèlement ou du transport du produit demeurent la responsabilité du client et n'est pas couvert par cette garantie. Le client assume tout autre risque résultant de l'utilisation correcte ou fautive du produit. La garantie devient nulle si la compagnie détermine que le dommage ou le mauvais fonctionnement est causé par un accident, une modification, une mauvaise utilisation, un abus, une mauvaise installation ou un mauvais démantèlement ou un branchement à une source électrique inadéquate de la part du client. La compagnie n'est pas responsable et n'autorise quiconque, personne ou entité légale, à accepter de responsabilité ou obligation en son nom, en rapport avec ses produits. * Les ampoules électriques et les fusibles ne sont pas couverts par cette garantie. Pour toute question au sujet de la garantie ou du service, contacter le service à la clientèle à : **customercare@jrhome.com**.

Service à la clientèle:

JR Home Products

Unit 306 - 19100 Airport Way, Pitt Meadows BC V3Y 0E2

Numéro sans frais: 1-800-561-5550

Courriel: **customercare@jrhome.com**

You MUST register your product within 30 days of purchase to receive warranty service.

Registration can be completed online at www.jrhome.com or by mailing this form.

Vous DEVEZ enregistrer votre produit dans les 30 jours suivant l'achat pour bénéficier du service de garantie.

L'enregistrement sera complet une fois que vous aurez posté ce formulaire ou que vous serez inscrit en ligne.

Warranty Registration Information Form / Formulaire d'enregistrement de la garantie

Name / Nom : _____

Street / Adresse : _____

City / Ville : _____

Province / Province : _____

Postal Code / Code postal : _____

Daytime Phone # / No téléphone jour : _____

Evening Phone # / No téléphone soir : _____

E-Mail Address / Courriel : _____

Product/Produit : _____

Place of Purchase / Lieu de l'achat : _____

Date of Purchase / Date de l'achat : _____

Model # / No de modèle : _____

Serial # / Numéro de série : _____

You MUST register your product to receive warranty service.

For warranty service, contact J&R Home Products at the address, phone numbers listed below within 30 days of purchase. Be sure to have your sales receipt and original date of purchase. All warranty service will be coordinated by J&R Home Products service center.

Vous DEVEZ enregistrer votre produit pour vous prévaloir de la garantie.

Afin de faire valoir la garantie, communiquez avec J&R Home Products à l'adresse et aux numéros indiqués ci-dessous dans les 30 jours suivant la date d'achat. Ayez en main votre reçu et la date d'achat. Toutes les demandes liées aux garanties seront traitées par le centre de service de J&R Home Products.

